

Хлопушка электроприводная ЭХ-700

ТУ 3689-061-10524112-2003

Назначение

Хлопушка электроприводная ЭХ-700 (далее по тексту — хлопушка) предназначена для предотвращения потерь нефти и нефтепродуктов из резервуара через неплотности в трубопроводах и в резервуарной задвижке или вследствие разрыва трубопровода и является комплектующим изделием резервуаров для нефтепродуктов.

Хлопушка монтируется на конце приемо-раздаточного патрубка, обращенного внутрь резервуара.

По устойчивости к воздействию климатических факторов внешней среды хлопушка изготовлена в исполнении У и УХЛ, категория размещения 1 по ГОСТ 15150-69.

Технические характеристики

Наименование параметра	ЭХ-700
Условный проход, мм	700
Рабочее давление, МПа (кгс/см ²)	0,17 (1,7)
Габаритные размеры, мм, не более:	
длина	2710
ширина	910
высота	1640
Масса, кг, не более	990
Мощность электропривода, кВт	1,5

Устройство и принцип работы

Хлопушка состоит из механизма управления 4 и хлопушки 12.

Механизм управления 4 состоит из электропривода 1, стойки 2, опорной плиты 10 и опоры 11.

Хлопушка 12 состоит из корпуса 13, основной крышки 8, перепускной крышки 7 и рычагов 6 и 9.

Открывание и закрывание хлопушки осуществляется электроприводом 1, установленным на стойке 2 механизма управления.

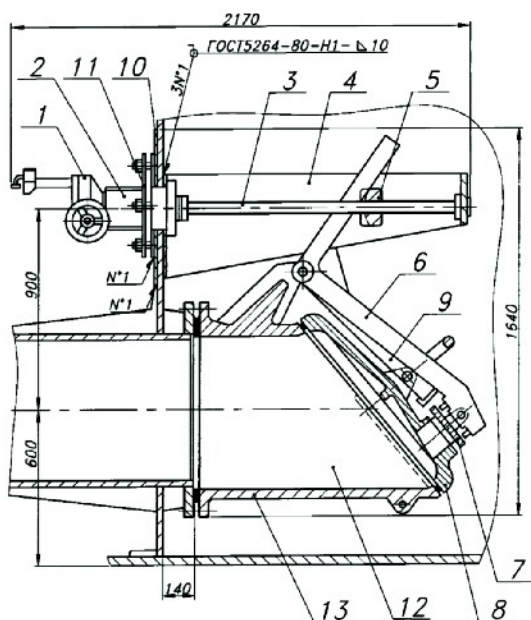
Управление хлопушки дистанционное — от кнопки на пульте управления или местное — от маховика электропривода.

Хлопушка электроприводная ЭХ-700

Вращение выходного вала электропривода передается на винт 3 механизма управления 4.

На винте механизма управления установлена плавающая гайка 5, которая находится в зацеплении с рычагом перепускной крышки 7. Поступательное движение плавающей гайки позволяет открывать или закрывать крышку хлопушки.

Для уменьшения усилия открывания основной крышки 8, вначале открывается перепускная крышка 7, для открытия которой требуется незначительное усилие, а затем основная крышка при помощи рычага 9.



Общий вид хлопушки ЭХ-700 в сборе:

1 — электропривод; 2 — стойка; 3 — винт; 4 — механизм управления; 5 — плавающая гайка; 6, 9 — рычаги; 7 — перепускная крышка; 8 — основная крышка; 10 — опорная плита; 11 — опора; 12 — хлопушка; 13 — корпус