

Хлопушка ХП

ТУ 3689-020-10524112-2003

Назначение

Хлопушка предназначена для предотвращения потерь нефти и нефтепродуктов из резервуара в случае разрыва технологических трубопроводов или отказа размещенных на нем запорных устройств.

По устойчивости к воздействию климатических факторов внешней среды хлопушки изготавливаются в исполнениях У (умеренный климат) и УХЛ (холодный климат с нижним пределом температуры эксплуатации до -60°C), категория размещения 3 по ГОСТ 15150-69.

Крышки хлопушек изготавливаются из искробезопасных материалов (алюминиевых сплавов), корпуса хлопушек ХП-80, ХП-150 также изготавливаются из алюминиевых сплавов, а корпуса хлопушек условным проходом 200 мм и более — из стали. Хлопушка с условным проходом 80 мм изготавливается без перепуска, а с условным проходом более 80 мм — с перепуском, что позволяет снижать усилия открытия-закрытия хлопушки.



Технические характеристики

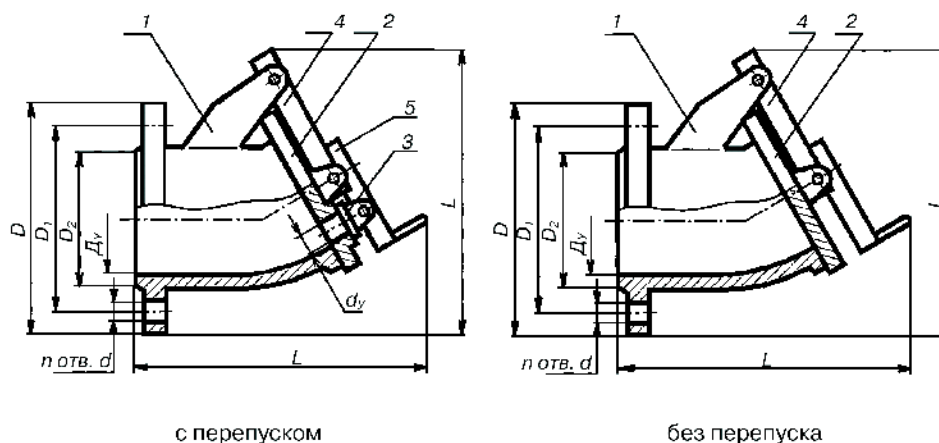
| Наименование параметра | ХП-80 | ХП-100 | ХП-150 | ХП-200 | ХП-250 | ХП-300 | ХП-400 | ХП-500 | ХП-600 |
|---|------------|--------|--------|--------|--------|--------|--------|--------|--------|
| Условный проход, DN | 80 | 100 | 150 | 200 | 250 | 300 | 400 | 500 | 600 |
| Условное давление, МПа (кгс/см ²) | 0,17 (1,7) | | | | | | | | |
| Диаметр условного прохода перепускного отверстия d_p , мм | - | 25 | 25 | 25 | 25 | 25 | 100 | 100 | 100 |
| Габаритные размеры, мм, не более: | | | | | | | | | |
| длина L | 160 | 326 | 306 | 328 | 380 | 442 | 606 | 700 | 770 |
| ширина | 185 | 205 | 260 | 315 | 370 | 435 | 580 | 710 | 840 |
| высота H | 212 | 285 | 308 | 370 | 385 | 504 | 686 | 840 | 960 |
| Присоединительные размеры, мм: | | | | | | | | | |
| D | 185 | 205 | 260 | 315 | 370 | 435 | 580 | 710 | 840 |
| D_1 | 150 | 170 | 225 | 280 | 335 | 395 | 525 | 650 | 770 |
| d | 18 | 18 | 18 | 18 | 18 | 22 | 30 | 33 | 36 |
| n, шт. | 4 | 4 | 8 | 8 | 12 | 12 | 16 | 20 | 20 |
| Масса, кг, не более | 2,5 | 6,5 | 7,5 | 17,8 | 28,5 | 46,9 | 91,5 | 135 | 205 |

Хлопушка ХП

Устройство и принцип работы

Хлопушка состоит из корпуса 1, крышки 2, пробки 3, рычага большого 4 и рычага малого 5.

Хлопушка устанавливается внутрь резервуара. К петле рычага малого 5 крепится тросик, второй конец которого зафиксирован на механизме управления хлопушкой. При перекачке нефтепродукта крышка хлопушки поднимается механизмом управления, обеспечивая свободный проход. В случае отказа запорных устройств или аварии крышка может быть быстро опущена механизмом, перекрывая проход нефтепродукта в трубопровод.



Общий вид хлопушки ХП в сборе:

1 — корпус; 2 — крышка; 3 — пробка; 4 — большой рычаг; 5 — малый рычаг