

Клапаны дыхательные КДС

Описание

Клапан дыхательный КДС (далее клапан КДС) предназначен для регулирования давления паров нефтепродуктов в вертикальном резервуаре в процессе закачки или выкачки нефтепродуктов, а также при колебании температуры.

Для уменьшения потерь от испарения продукта под клапаном КДС рекомендуется устанавливать диск-отражатель, входящий в комплект клапана.

Минимальная пропускная способность клапанов КДС определяется в зависимости от максимальной производительности приемораздаточных операций (включая аварийные условия) по установленным формулам.



Технические характеристики

Наименование параметров	КДС-1500					КДС-3000		
Условный проход, D _y , мм	150	200	250	350	500	250	350	500
Рабочее давление, Па (мм вод. ст.), не более	2000 (200)							
Рабочий вакуум, Па (мм вод. ст.), не более	250 (25)							
Давление срабатывания, Па (мм вод. ст.), не более	1500-1600 (150-160)							
Вакуум срабатывания, Па (мм вод. ст.)	100-150 (10-15)							
Максимальная пропускная способность, м ³ /ч	450	750	1000	1300	1500	1100	2400	3000
Габаритные размеры, мм, не более								
высота Н	940	940	900	900	800	1130	1097	1067
ширина В	930	930	930	300	930	1300	1300	1300
Присоединительные размеры, мм								
диаметр присоединительного фланца D, мм	260	315	370	485	640	370	485	640
диаметр окружности D1, мм	225	280	335	445	600	335	445	600
диаметр крепежных отверстий d, мм	18	18	18	22	22	18	22	22
Количество крепежных отверстий n, шт.	8	8	12	12	16	12	12	16
Масса клапана, кг, не более	85	85	85	85	85	140	140	140

Клапаны дыхательные КДС

Устройство и принцип работы

Штампованной корпус 1 дыхательного клапана выполнен в виде четырехугольного бункера, на боковых поверхностях, которого выкатаны седла для вакуумных затворов. Затвор вакуума состоит из тарелки вакуума 2, прикрывающей седло вакуума в корпусе дыхательного клапана, и кронштейна с фторопластовым хлястиком, которые крепятся к корпусу и ограничивают смещение тарелки относительно седла. Герметичное соединение «затвор-седло» предотвращает поступление воздуха в резервуар. Горловина клапана КДС–1500 заканчивается седлом, на котором устанавливается тарелка давления 3, а на верхней части корпуса КДС–3000 раскатаны два седла давления 3, предназначенные для выхода паровоздушной смеси из резервуара. Контактующие поверхности тарелок и седел покрыты фторопластовой пленкой, препятствующей примерзанию сопрягающихся поверхностей.

Дыхательный клапан КДС устанавливается на резервуар крепежным фланцем 4 или переходником. На крепежный фланец (переходник) устанавливается кассета огневого предохранителя 5. Для защиты от прямого воздействия атмосферных осадков и ветра клапан имеет крышку 6 и четыре воздуховода 7 для вакуумных затворов.

При «вдохе» резервуара в полости создается вакуум, равный вакууму в газовом пространстве резервуара. При достижении расчетного значения вакуума (вакуума срабатывания) в полости клапана тарелки вакуумных затворов открываются, сообщая газовое пространство резервуара с атмосферой, обеспечивая пропуск воздуха в резервуар. При снижении вакуума ниже расчетного значения затвор закрывается и резервуар герметизируется.

Не допускается изменение производительности приемораздаточных операций после того как вертикальный резервуар был введен в эксплуатацию без пересчета пропускной способности клапана КДС, а также увеличение производительности слива продукта в аварийных условиях.

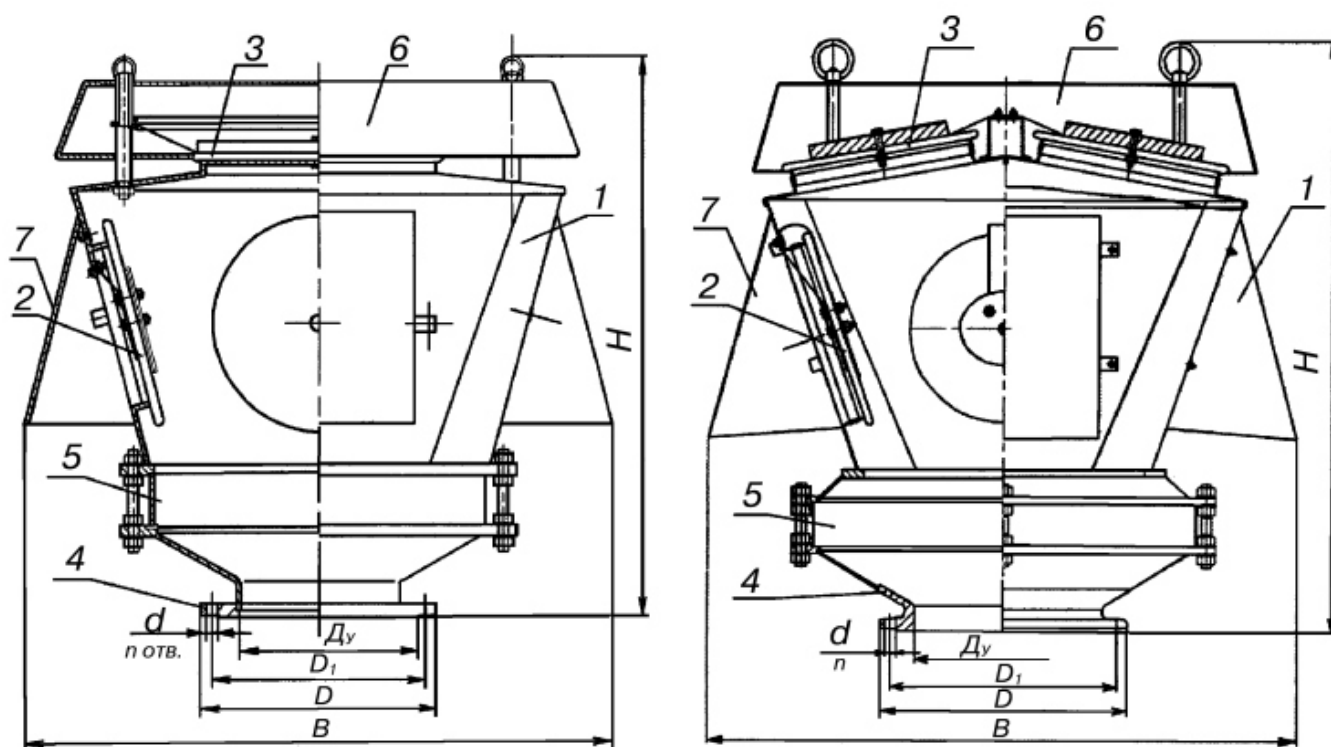
По устойчивости к воздействию климатических факторов внешней среды клапан КДС изготавливается в исполнениях У (умеренный климат) и УХЛ (холодный климат с нижним пределом температуры эксплуатации до -60°C), категория размещения 1 по ГОСТ 15150-69.

Установленный срок службы клапана дыхательного КДС 15 лет. По его истечении клапан КДС должен быть заменен на новый или проведены его испытания в объеме периодических по методике предприятия-изготовителя.

Клапан дыхательный имеет необходимую документацию и соответствующую сертификацию.

Для надежной работы дыхательного клапана КДС при отрицательных температурах направляющий стержень снабжают фторопластовой оболочкой квадратного сечения, а уплотнительную поверхность тарелок дыхательного клапана КДС обтягивают фторопластовой пленкой, которая может деформироваться, предотвращая образования льда. Дыхательный клапан КДС устанавливают на крыше резервуара.

Клапаны дыхательные КДС



Общий вид КДС-1500 (слева), КДС-3000 (справа):

1 — корпус; 2 — тарелка вакуума; 3 — тарелка давления у КДС-1500 (два седла давления у КДС-3000); 4 — переходник; 5 — кассета огневого предохранителя; 6 — крышка; 7 — воздуховод.