

Клапан приемный КП

ТУ 3689-004-10524112-99

Назначение

Клапаны приемные КП предназначены для забора нефтепродуктов из резервуаров АЗС и нефтебаз.

Устанавливаются на заборной трубе подземных горизонтальных цилиндрических резервуаров.

По устойчивости к воздействию климатических факторов внешней среды КП изготавливаются в исполнении У и УХЛ, категория размещения 3 по ГОСТ 15150-69.



Технические характеристики

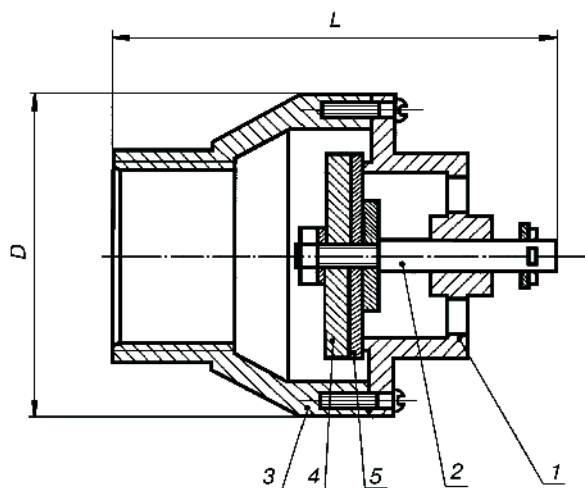
Наименование параметра	КП-40	КП-40-1	КП-50	КП-80
Условный проход DN	40	40	50	80
Габаритные размеры, мм, не более:				
Диаметр D, мм	84	82	100	146
Высота L, мм	116	104	134	152
Резьба присоединительная G	G1½	G1½	G2	G3
Масса, кг, не более	0,5	0,5	0,8	2,1

Устройство и принцип работы

Клапан приемный состоит из заборника или коронки 1, штока 2, корпуса 3, шайбы-грузика 4, уплотнителя 5.

Корпус клапана в верхней части имеет присоединительную резьбу и шестигранник под ключ для удобства присоединения к наконечнику рукава. Коронка (заборник) крепится к корпусу через уплотнительную прокладку. Обратный клапан установлен в заборнике (коронке). При создании разряжения в рукаве клапан открывается, обеспечивая зачистку резервуара (КП-40), или производится забор нефтепродуктов (КП-40-1). По окончании забора клапан закрывается, исключая попадание нефтепродуктов из рукава в резервуар. Герметичность клапана обеспечивается резиновым уплотнителем, выполненным из маслбензостойкой резины.

Клапан приемный КП



Общий вид клапана приемного ПК:

1 — заборник или коронка; 2 — шток; 3 — корпус; 4 — шайба-грузик; 5 — уплотнитель

