

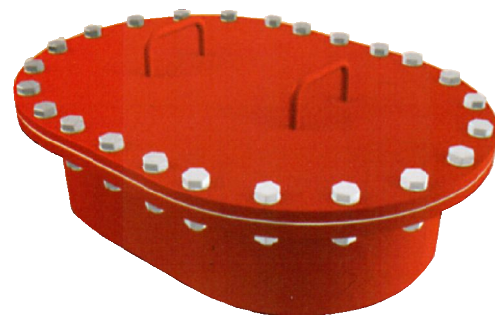
## Люк-лаз ЛЛ

### Назначение

Люк-лаз предназначен для внутреннего осмотра, ремонта или зачистки вертикального стального резервуара. Люк-лаз изготавливается в 2-х исполнениях: круглый и овальный.

Люк-лаз устанавливается на вертикальной стенке стального резервуара и приваривается к корпусу через усиливающую накладку. По требованию заказчика люк-лаз может комплектоваться поворотным устройством.

По устойчивости к воздействию климатических факторов внешней среды люки — лазы изготавливаются в исполнении У и УХЛ, категория размещения 1 по ГОСТ 15150-69.

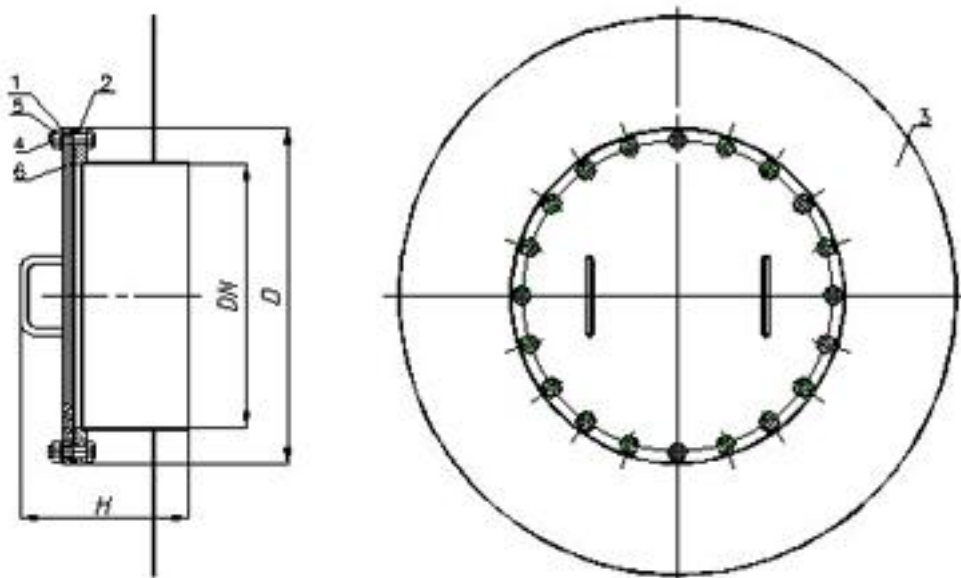


### Технические характеристики

Наименование параметров	ЛП-500	ЛП-600	ЛП-800	ЛП-600x900
Размеры лаза, мм	Ø500	Ø600	Ø800	600 x 900
Габаритные размеры, мм, не более:				
диаметр наружный, D	640	755	975	—
длина	—	—	—	1058
ширина	—	—	—	758
высота	440	440	440	440
Размеры усиливающей накладки, мм, не более	1260	1260	1640	1800 x 1260
Масса, кг, не более	165	157	424	290

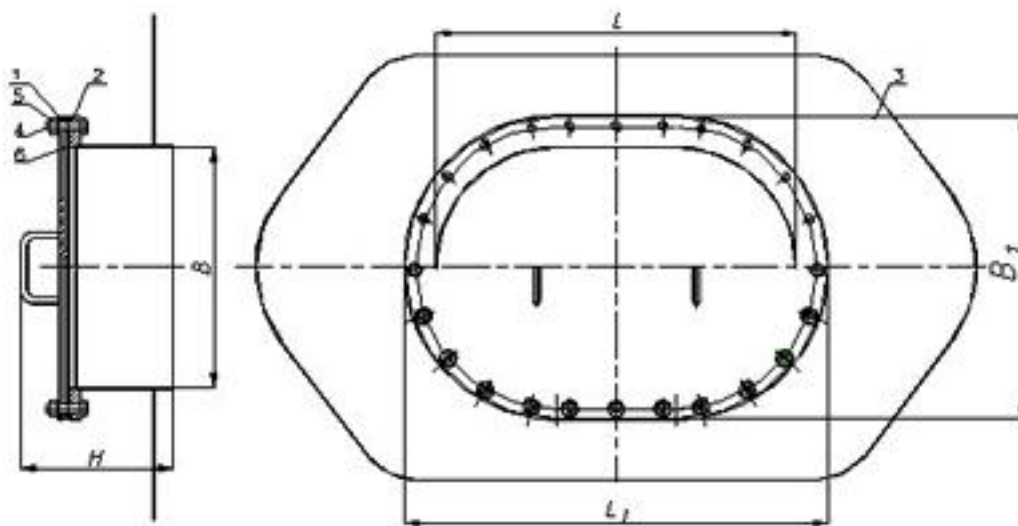
## Люк-лаз ЛЛ

### Устройство и принцип работы



#### Общий вид люка-лаза ЛЛ-600:

1 — фланец; 2 — корпус; 3 — усиливающая накладка; 4 — болт; 5 — гайка;  
6 — прокладка



#### Общий вид люка-лаза ЛЛ-600x900:

1 — фланец; 2 — корпус; 3 — усиливающая накладка; 4 — болт; 5 — гайка;  
6 — прокладка