

Лебедка ручная ЛР-1000

ТУ 3689-077-10524112-2004

Назначение

Является комплектующим изделием вертикальных цилиндрических резервуаров для нефтепродуктов. Устанавливается на нижнем поясе стенки резервуара.

Предназначена для подъема и спуска труб для забора нефтепродукта. Может использоваться и для других целей в пределах своей технической характеристики.

Может изготавливаться в климатических исполнениях У, УХЛ и Т.



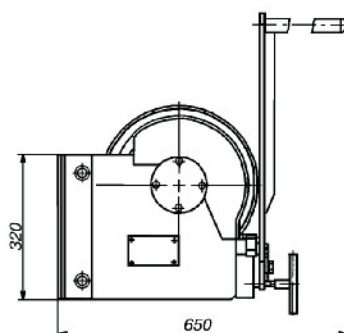
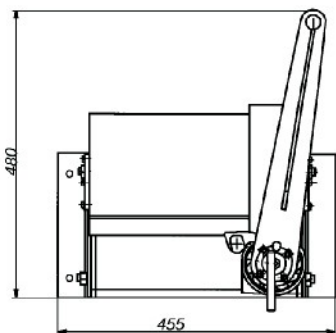
Технические характеристики

Наименование параметра	Значение
Грузоподъемность, кг	1000
Передаточное число червячной передачи	1:18
Диаметр троса, мм	8
Диаметр барабана, мм	170
Емкость барабана (длина троса, уложенного в один ряд), м	13,9
Масса, кг, не более	52

Устройство и принцип работы

Лебедка состоит из корпуса, внутри которого на подшипниках качения установлен вал с барабаном и червячным колесом. Барабан вращается при помощи рукоятки через червячную передачу, а труба поднимается усилием троса, наматываемого на барабан. Храповик с собачкой предохраняет от самопроизвольного опускания груза. Скорость опускания груза можно уменьшить при помощи тормозного винта.

Барабан с наматываемым тросом защищен съемным кожухом. В корпусе установлена масляная ванночка для смазывания червячной передачи. Лебедка имеет съемные лапы, смонтированные на корпусе.



Общий вид лебедки ручной ЛР-1000