

Устройство для размыва донных отложений «Тайфун-20/24»

ТУ 9834-001-53106276-2002

Назначение

Устройство для размыва донных отложений в резервуарах и емкостях предназначено для установки на нижней части резервуаров с нефтью и нефтепродуктами на крышке овального или круглого люков и эксплуатируется во взрывоопасных зонах класса В-1а.



Функции, выполняемые «Тайфуном»:

- размыв и перемешивание донных отложений в резервуаре перемещающейся направленной струей нефти, формируемой пропеллером;
- автоматическое изменение направления струи нефти в горизонтальной плоскости за счет поворота оси пропеллера;
- создание кругового вращения всей массы нефти в резервуаре при работе устройства в крайних угловых положениях вала пропеллера;
- управление работой устройства с местного и дистанционного пульта управления.

Технические характеристики

Обозначение	Тайфун-20	Тайфун-24
Маркировка взрывозащиты	1ExdIIBT4	1ExdIIBT4
Максимальный диаметр пропеллера, мм (дюйм)	500	600
Скорость вращения пропеллера, об/мин	690	690
Номинальная мощность (частота вращения) электродвигателя, кВт (об/мин)	15 (1500)	18,5 (1850)
Угол поворота вала пропеллера в горизонтальной плоскости, угл. град.	60	60
Время поворота вала пропеллера в пределах вышеуказанного угла, час	3,5	3,5
Класс вибрации по ГОСТ 16921	2,8	2,8
Максимальное давление, удерживаемое уплотнительными устройствами, МПа	0,22	0,22
Вязкость перемешиваемой жидкости, сСт, не более	42	40
Максимальная реактивная сила, приведенная к валу пропеллера, Н	3000	4200
Напряжение трехфазной питающей сети, В, частота 50 Гц ±1%	323...418	323...418
Климатическое исполнение	УХЛ.1, У1, ТС	УХЛ.1, У1, ТС
Масса электропривода, кг	484	513

Устройство для размыва донных отложений «Тайфун-20/24»

Принцип работы изделий заключается в образовании направленной затопленной струи нефти или нефтепродукта, создаваемой пропеллером при его возвратно-угловом движении над днищем резервуара. Это обеспечивает процесс перемешивания, при котором тяжелые парафинистые осадки и механические примеси взвешиваются в общей массе нефти и затем удаляются путем откачивания нефти из резервуара.

Высокая надежность и долговечность устройства обеспечены за счет применения в конструкции волновых редукторов с промежуточными телами качения из коррозионно-стойких сталей.

Для высоковязких видов нефти вязкостью более 40 сСт выпускаются по спецзаказу устройства без изменения общепромышленной стоимости.

Рекомендуемое количество устройств серии «Тайфун» на резервуары разного объема:

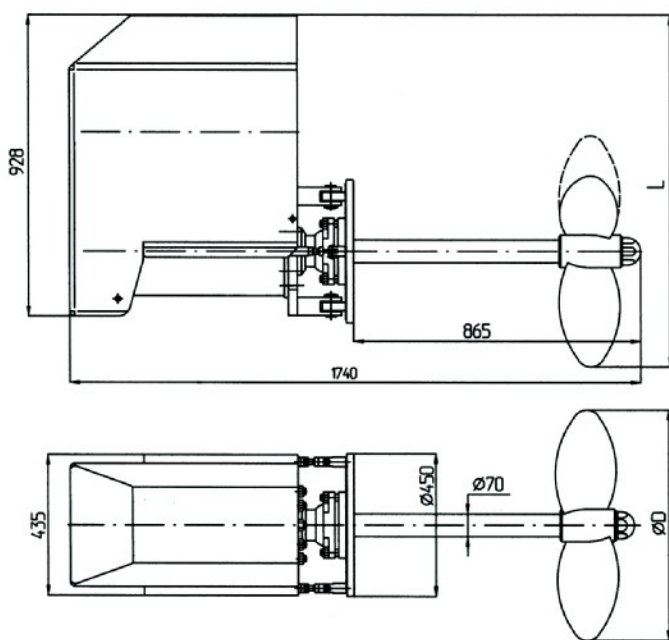
- PBC-1000 — «Тайфун-20» 1 шт.;
- PBC-10000 — «Тайфун-20» 1 шт.;
- PBC-50000 — «Тайфун-24» 2 шт.;
- PBC-5000 — «Тайфун-20» 1 шт.;
- PBC-20000 — «Тайфун-24» 1 шт.;
- PBC-75000 — «Тайфун-24» 3 шт.

Устройство может поставляться в комплекте с гибким кабелем, взрывозащищенной клеммной коробкой и пультом управления устройством.

Сборка комплексного устройства производится без производства огневых работ.

Рис. 1 Основные габаритные и присоединительные размеры

Обозначение	D, мм	L, мм
Тайфун-24	600	1034
Тайфун-20	500	978



Устройство для размыва донных отложений «Тайфун-20/24»

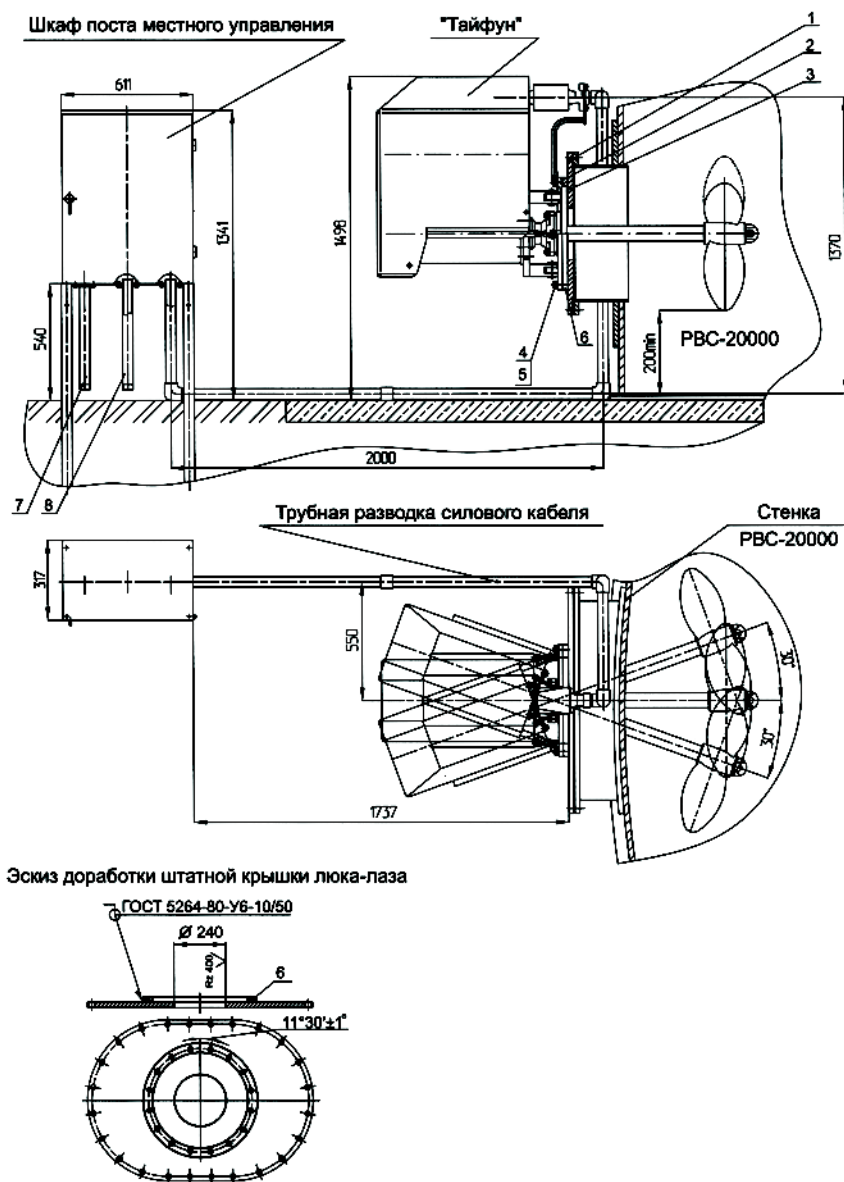


Рис. 2. Схема монтажа устройства «Тайфун» на крышку люка-лаза резервуара вертикального стального (РВС-20000):

1 — крышка люка-лаза, доработанная согласно эскизу; 2 — полукольцо – 2 шт.; 3 — прокладка; 4 — шпилька; 5 — гайка М20-7Н.5.019 ГОСТ 5915-70; 6 — фланец; 7, 8 — вводы силового кабеля и кабеля управления