

Устройство УНЖ6-100С

Описание

Устройство УНЖ6-100С предназначено для верхнего слива нефти и нефтепродуктов из ж/д цистерн, в том числе с неисправными сливными приборами.

Удлинённая сливная труба достаёт до дна цистерн различных типов, что обеспечит максимальное удаление продукта.

Ручная заслонка при необходимости позволяет в любой момент прекратить слив.

Двухрядные шарниры обеспечивают лёгкое перемещение устройства без перекосов при длительной эксплуатации.

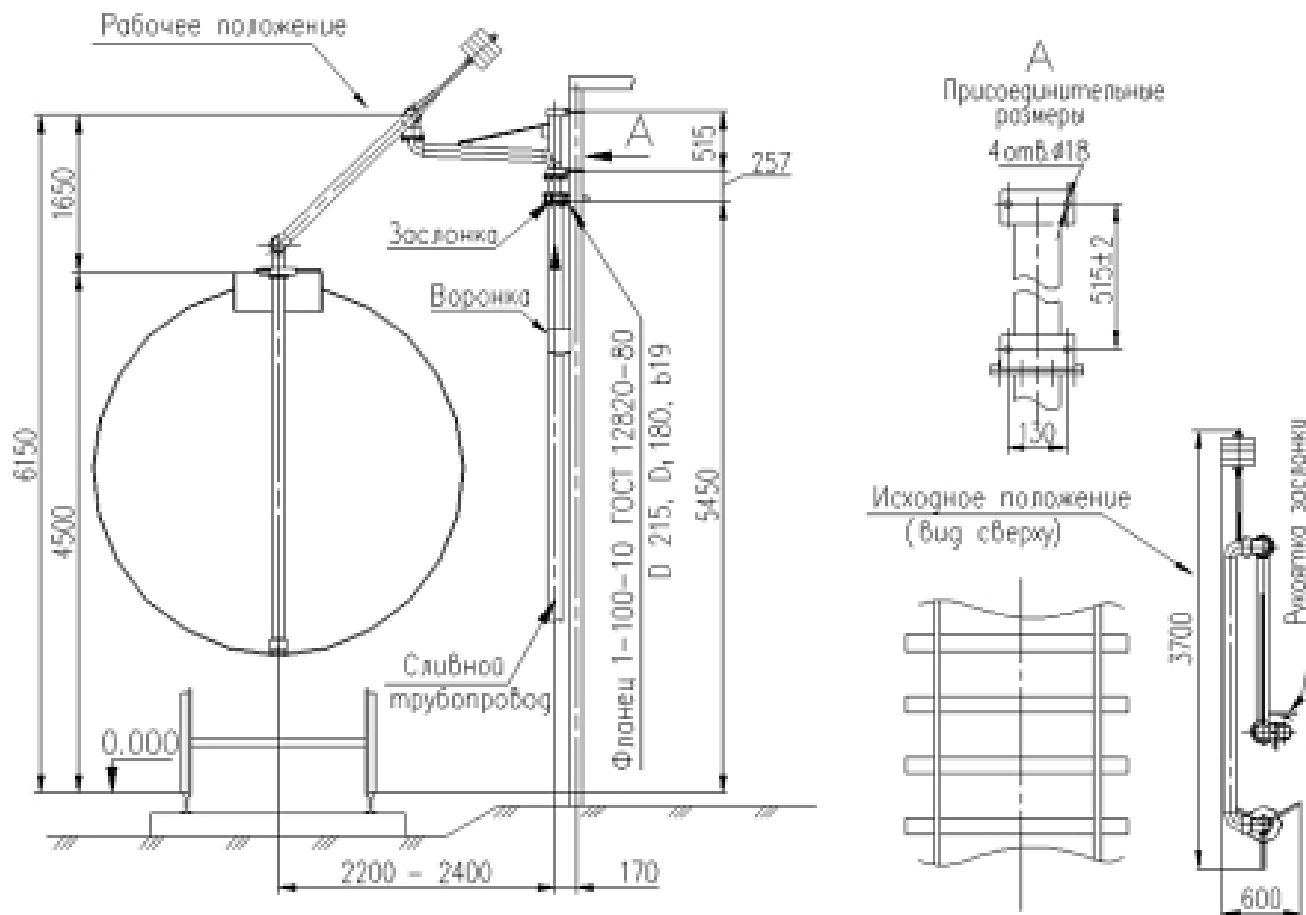


Технические характеристики

Наименование параметров	Величина параметра
Диаметр условного прохода, мм	100
Рабочее давление, МПа (кг/см ²), не более	1,0 (10)
Расчётная пропускная способность, м ³ /час	150
Зона обслуживания, м	6
Усилие при управлении устройством в пределах рабочей зоны, Н (кгс), не более	50 (5)
Назначенный срок службы, лет	10
Обслуживающий персонал, чел	1
Габаритные размеры в сложенном положении, мм, не более	
высота	3950
длина	3700
ширина	600
Масса, кг, не более	180

Устройство УНЖ6-100С

Устройство и принцип работы



Монтажная схема УНЖ6-100С