

## Устройства УСН-150, УСН-175

### Описание

Устройства УСН-150, УСН-175 предназначены для нижнего слива нефти и нефтепродуктов из железнодорожных цистерн и представляют собой шарнирный трубопровод с опорным патрубком и присоединительной головкой.

Двухрядные шарниры обеспечивают лёгкость перемещения без перекосов при длительной эксплуатации.

Замена уплотняющих манжет не требует разборки шарниров.

Захваты поворачиваются относительно присоединительной головки, что позволяет установить их в любом удобном месте на сливном приборе цистерны.

Шарнирное исполнение захватов и специальная форма уплотнения присоединительной головки обеспечивают надёжное, герметичное присоединение устройства к перекошенному

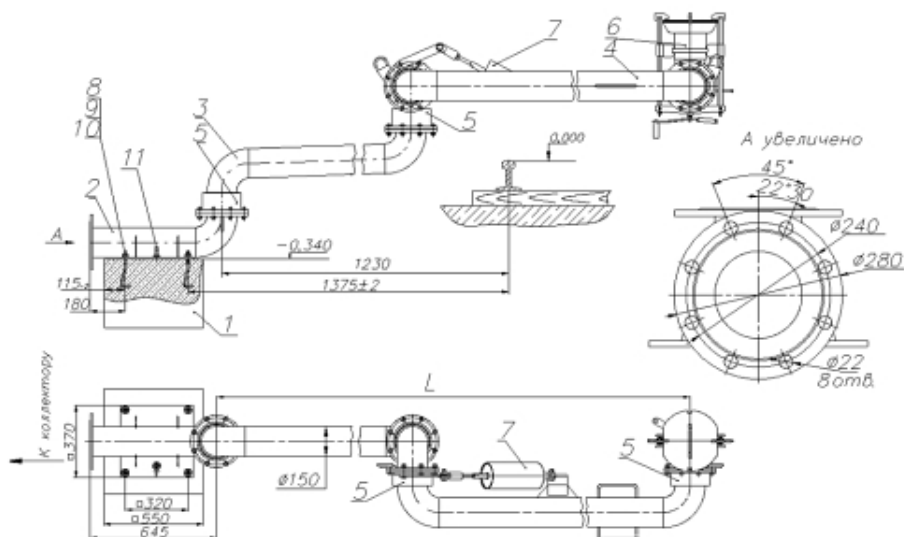


### Технические характеристики

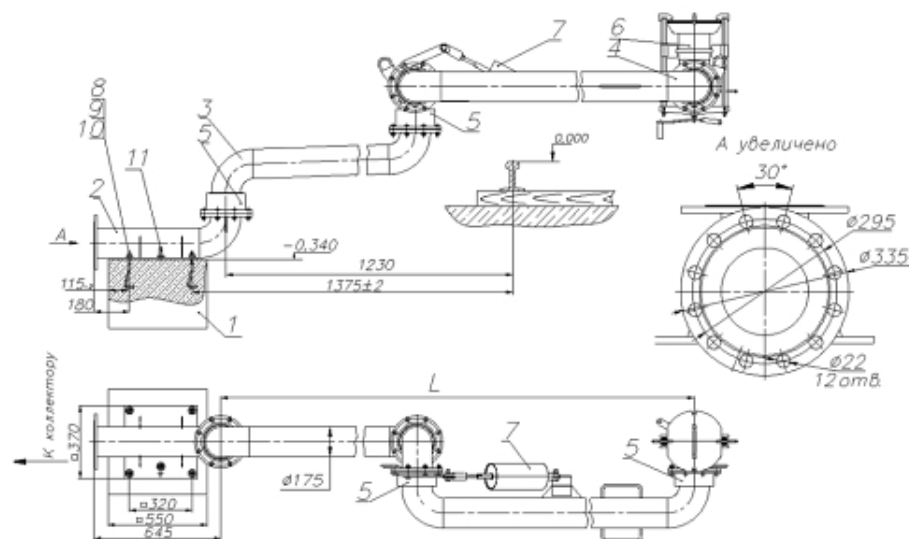
Наименование параметров	УСН-150		УСН-175	
	1	2	1	2
Исполнение	1	2	1	2
Зона действия, м	4	6	4	6
Диаметр условного прохода, мм	150		175	
Условное давление, МПа (кгс/см <sup>2</sup> )	0,6 (6)			
Расчётная пропускная способность, м <sup>3</sup> /час, не более				
светлых нефтепродуктов	320		435	
тёмных нефтепродуктов	570		780	
Усилие, необходимое для перемещения шарнирных труб, Н (кгс), не более	20 (2,0)			
Назначенный срок службы, лет, не менее	10			
Обслуживающий персонал, чел	1			
Габаритные размеры в сложенном положении, мм, не более				
высота	1090	1090	1090	1090
длина	2300	2800	2300	2800
ширина	800	800	800	800
Масса, кг, не более	145	155	165	180

## Устройства УСН-150, УСН-175

### Устройство и принцип работы



Устройство УСН-150

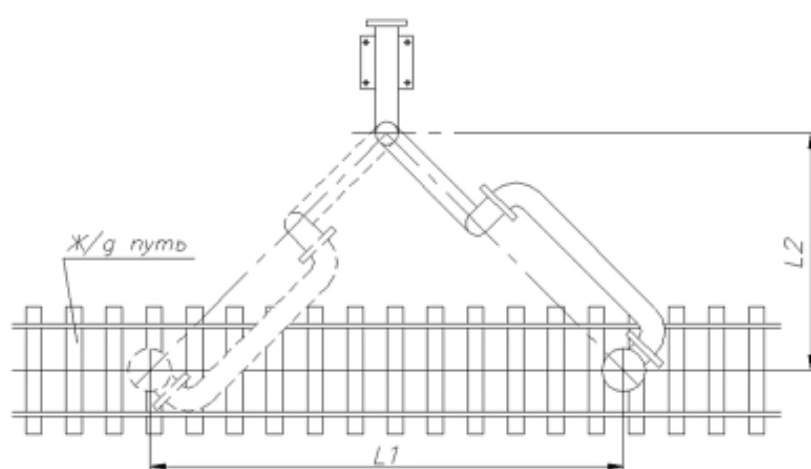


Устройство УСН-175

1 — фундамент; 2 — патрубок опорный; 3,4 — труба шарнирная; 5 — шарнир; 6 — соединительная головка; 7 — компенсатор; 8 — болт фундаментный УСН 01.00.00.007; 9 — гайка М20.6Н.5.019 ГОСТ 5915-84; 10 — шайба 20.1.08кп ГОСТ 11371-80; 11 — болт заземления.

## Устройства УСН-150, УСН-175

Наименование параметра	УСН-150		УСН-150	
	1	2	1	2
Исполнение	1	2	1	2
Зона действия, мм	4000	6000	4000	6000
L, мм	2900	3900	2900	3900



Зона обслуживания

Наименование параметра	УСН-150		УСН-150	
	1	2	1	2
Исполнение	1	2	1	2
L1, мм	4000	6000	4000	6000
L2, мм	2028 — 2030			