

Клапаны дыхательные механические КДМ-200

Описание

Клапан дыхательный механический со встроенным огнепреградителем типа КДМ (далее по тексту клапан дыхательный) предназначен для регулирования давления паров нефтепродуктов в вертикальном резервуаре в процессе закачки или выкачки нефтепродуктов, а также при колебании температуры.

Минимальная пропускная способность дыхательных клапанов, определяется в зависимости от максимальной производительности приемораздаточных операций (включая аварийные условия) по установленным формулам. При повышенной пропускной способности применяют клапан дыхательный КДС.

Не допускается изменение производительности приемораздаточных операций после введения вертикального резервуара в эксплуатацию без пересчета пропускной способности дыхательного клапана, а также увеличение производительности слива продукта в аварийных условиях.

Клапан дыхательный механический КДМ устанавливают на крыше вертикального резервуара.

Дыхательный клапан является комплектующим изделием вертикальных резервуаров для нефтепродуктов. По устойчивости к воздействию факторов внешней среды дыхательный клапан изготавливается в исполнениях У и УХЛ, категория размещения 1 по ГОСТ 15150-69.

Установленный срок службы дыхательного клапана 15 лет. По его истечении дыхательный клапан должен быть заменен на новый или проведены его испытания в объеме периодических по методике предприятия-изготовителя.

Дыхательный клапан имеет необходимую документацию и соответствующую сертификацию.



Клапаны дыхательные механические КДМ-200

Технические характеристики

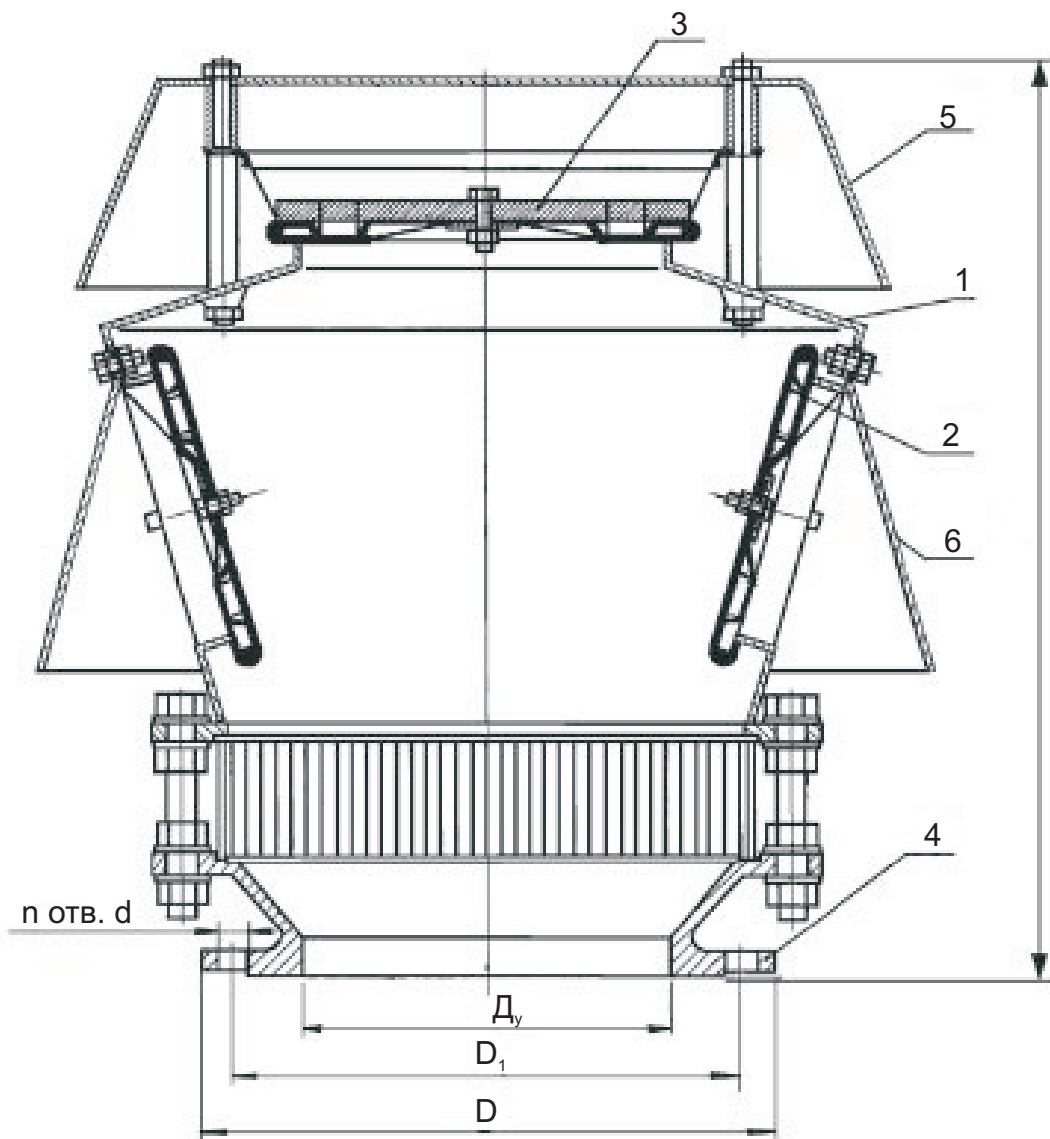
Наименование параметров	КДМ-200/50	КДМ-200/100	КДМ-200/150	КДМ-200/200	КДМ-200/250
Условный проход, D_y , мм	50	100	150	200	250
Рабочее давление, Па (мм вод. ст.), не более			2000 (200)		
Рабочий вакуум, Па (мм вод. ст.), не более			250 (25)		
Давление срабатывания, Па (мм вод. ст.), не более			1350-1450 (135-145)		
Вакуум срабатывания, Па (мм вод. ст.), не более			100-150 (10-15)		
Пропускная способность, м ³ /ч	35	150	200	220	250
Диаметр присоединительного фланца D , мм	140	205	260	315	370
Диаметр окружности D_1 , мм	110	170	225	280	335
Высота H , мм	617	525	525	525	615
Диаметр крепежных отверстий d , мм	14	18	18	18	18
Кол-во крепежных отверстий n , шт.	4	8	8	8	12
Ширина клапана, мм	444	444	444	444	444
Длина клапана, мм	490	490	490	490	490
Масса, кг, не более	20	20	20	20	20

Устройство и принцип работы

Штампованной корпус 1 дыхательного клапана выполнен в виде четырехугольного бункера, на боковых поверхностях которого раскатаны седла для вакуумных затворов. Затвор вакуума состоит из тарелки вакуума 2, прикрывающей седло вакуума в корпусе, и фторопластового хлястика, который крепится к корпусу дыхательного клапана и ограничивает смещение тарелки относительно седла. Герметичное соединение «затвор-седло» предотвращает поступление воздуха в резервуар. На верхней части корпуса раскатано седло давления, на которое устанавливается дыхательный клапан давления 3, предназначенный для выхода паровоздушной смеси из резервуара. Контактующие поверхности тарелок покрыты фторопластовой пленкой, препятствующей примерзанию сопрягающихся поверхностей.

Дыхательный клапан КДМ устанавливается на резервуар присоединительным фланцем 4. Для защиты от прямого воздействия атмосферных осадков и ветра дыхательный клапан имеет крышку 5 и два воздуховода 6 для вакуумных затворов.

Клапаны дыхательные механические КДМ-200



Общий вид клапана дыхательного КДМ-200:

1 — корпус; 2 — тарелка вакуума; 3 — дыхательный клапан давления; 4 — присоединительный фланец; 5 — крышка клапана; 6 — воздухоотвод.