

Искрогасители ИСГ

ТУ 3689-019-10524112-2001

Назначение

Искрогасители ИСГ предназначены для улавливания и тушения искр продуктов горения.

Искрогасители ИСГ устанавливаются на выхлопных трубах автомобилей въезжающих на территорию нефтебаз.

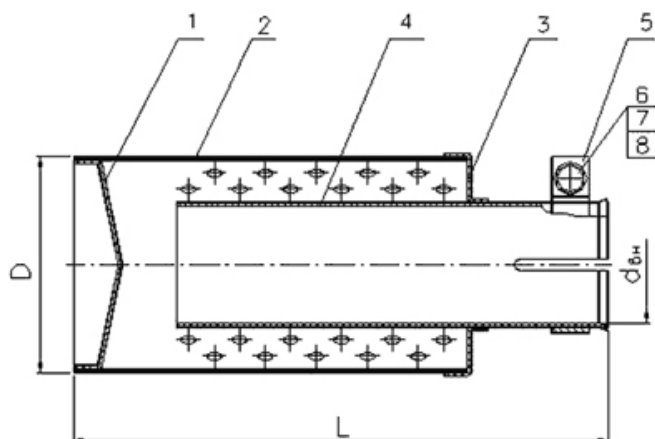
По устойчивости к воздействию климатических факторов внешней среды искрогаситель изготавливается в исполнении У и УХЛ, категория



Техническая характеристика

Наименование параметров	ИСГ-45	ИСГ-50	ИСГ-55	ИСГ-60	ИСГ-65	ИСГ-75	ИСГ-80	ИСГ-85	ИСГ-90	ИСГ-100	ИСГ-115	ИСГ-120	ИСГ-130	ИСГ-135	ИСГ-150	ИСГ-155	ИСГ-160	ИСГ-170	ИСГ-180	ИСГ-210
Диаметр D, мм	65	92	114	114	114	114	114	180	180	180	180	180	180	180	217	217	252	252	258	302
Длина L, мм:	165	280	285	285	285	285	285	340	340	340	340	340	340	340	345	345	365	365	365	390
Присоединительный диаметр $d_{вн}$, мм:	45	50	55	60	65	75	80	85	90	100	115	120	130	135	150	155	160	170	180	210
Масса, кг, не более	0,35	0,5	0,8	0,85	0,9	0,9	1	1	1,6	1,7	1,7	1,8	1,8	2	2,2	2,2	2,5	3	3	3,1

Устройство и принцип работы



Общий вид ИСГ:

- 1 — доньшко; 2 — корпус; 3 — крышка;
4 — труба; 5 — хомут; 6 — болт;
7 — гайка; 8 — шайба