

Счётно-дозировочный комплекс СДК-01

Описание

Счётно-дозировочный комплекс СДК-01 предназначен для измерения объёма и коммерческого отпуска заданной дозы нефтепродуктов при перекачке, сливе, наливе. В состав комплекса входят: электронасосный агрегат, фильтр, счётчик, устройство заземления автоцистерн, клапан электромагнитный регулирующей двухкаскадной, датчик уровня, кнопка пуск-стоп, шкаф управления, пульт дистанционного управления. Дополнительное оснащение: обратный клапан, устройство верхнего налива нефтепродуктов в автоцистерны АСН-100А. Отпуск первых и последних 100 литров производится в режиме малого расхода. Налив автоматически прекращается при отпуске заданной дозы или при достижении предельного уровня продукта в цистерне.

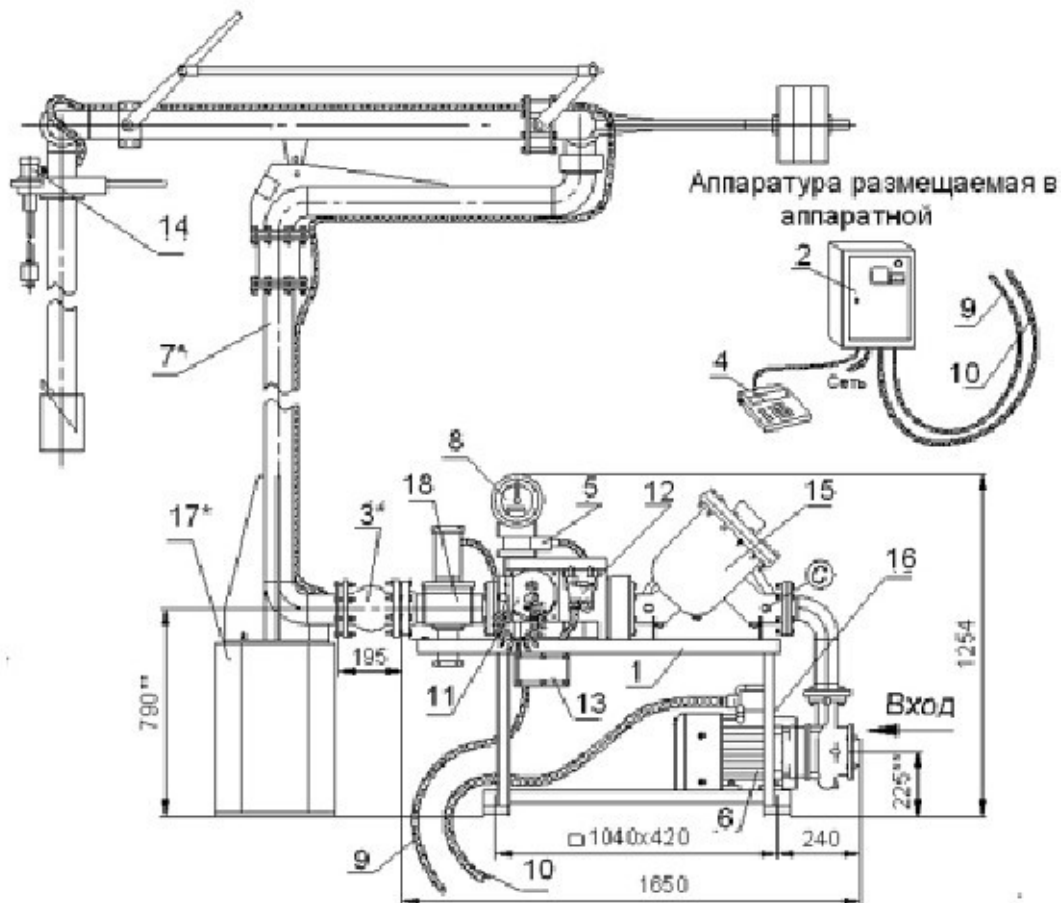


Технические характеристики

Наименование параметров	Величина параметра
Диаметр условного прохода, мм	100
Рабочее давление, МПа, не более	1,0
Диапазон расходов, м ³ /час	18 — 100
Диапазон изменений вязкости, мм ² (сСт)	0,55÷60
Минимальный объём жидкости при измерении, л	200
Пределы допускаемой относительной погрешности измерений, объёма, %	±0,15
Дискретность измерений, л, не более	1,0
Верхний предел разового учёта пульта дистанционного управления, л	99999
Верхний предел суммарного учёта счётчика жидкости, л	99999999
Температура окружающего воздуха	
для счётно-дозировочного устройства, °С	от -40 до +50
для аппаратуры дистанционного управления, °С	от +10 до +35
Электропитание	
напряжение, В	380 (+10%÷15%)
частота, Гц	50±1
Потребляемая мощность, кВА	11
Категория взрывозащищённости	2ExdIIIBT4
Назначенный срок службы, лет	10
Габаритные размеры, мм	1650×535×1254
Масса, кг	330

Счётно-дозировующий комплекс СДК-01

Устройство и принцип работы



1 — счётно-дозировующее устройство (СДУ); 2 — шкаф управления; 3* — обратный клапан; 4 — пульт управления; 5 — устройство съёма сигналов; 6 — электронасос; 7* — устройство налива; 8 — счётное устройство; 9 — кабель связи; 10 — силовой кабель; 11 — устройство заземления автоцистерн; 12 — пост управления «пуск-стоп»; 13 — клеммная коробка; 14 — датчик предельного уровня; 15 — фильтр жидкости; 16 — болт заземления СДУ; 17* — тумба; 18 — клапан электромагнитный.

* — не входит в основной комплект;

** — размеры зависят от комплектации.